

使い方

抽出の準備

1 ①デカンタをのせ、 ②本体にチャンバーをセットする

- チャンバーに紙フィルターをセットしないでください。
- トレイは必ずセットしてください。



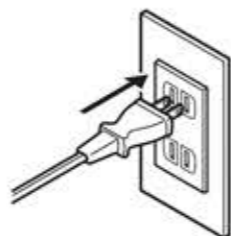
2 タンクに水を入れ、ふたをする

水さしを用いて約3.5Lの水を入れてください。
デカンタに水が出てきます。出ている水が止まったら
タンクが満水になり、準備完了です。

- 注水口カバーは必ずセットしてください。
- デカンタにたまった水はすててください。



3 差込みプラグをコンセントに差し込む

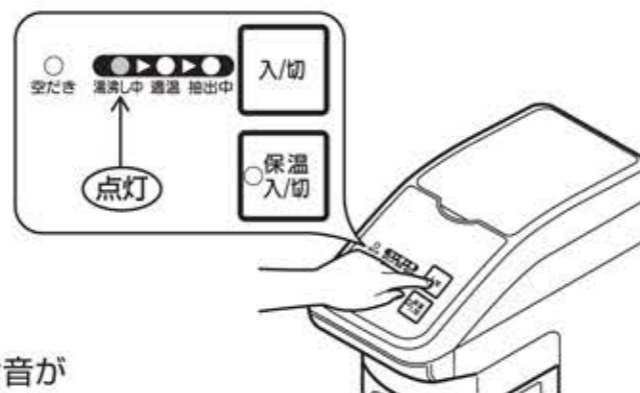


4 メインスイッチを押す

「ピー」という音が出て、湯沸し中ランプが
点灯し、湯沸しがはじまります。

約18分

適温ランプが点灯し「ピーピーピー」とお知らせ音が
したら抽出準備完了です。



お手入れ

抽出する

1 コーヒー粉を入れる

チャンバーに紙フィルターをセットし、
抽出カップ分のコーヒー粉を入れます。

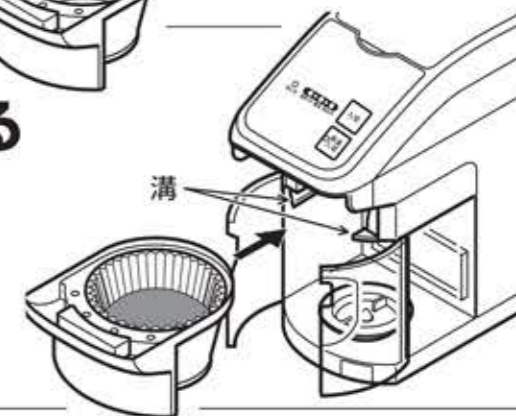
- コーヒー粉を入れすぎると抽出中に
チャンバーよりあふれる恐れがあります。



2 本体にチャンバーをセットする

1でコーヒー粉を入れたチャンバーを本体に
セットします。

- 左右の溝に合わせて、奥まで押し込み、確実に
セットしてください。



3 デカンタを保温ケースに セットする

デカンタにふたをし、保温ケース内のトレイの上に
確実にセットします。



4 抽出するカップ分の水を入れる

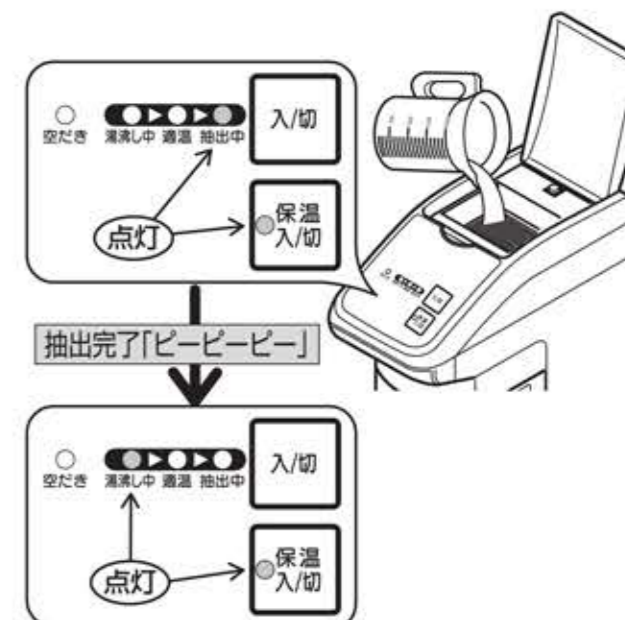
付属の水さしで抽出したい分の水を入れると、
「ピー」という音が出て、抽出中ランプと保温
ランプが点灯し、抽出がはじまります。

- 水は足し水をしないで、一気に入れてください。
- コーヒーを抽出するときは1.8L以上の水を入れ
ないでください。

抽出中ランプが消えたら抽出完了です。

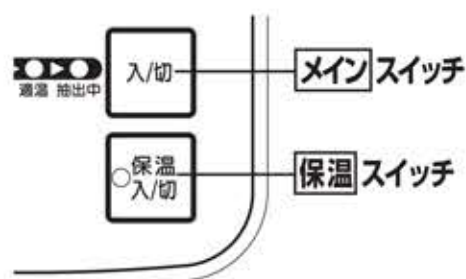
- 抽出中ランプは抽出完了の目やすです。
デカンタを取り出すときは必ず抽出が
終わったことを確認してください。

抽出が終わると「ピーピーピー」という音が出て
湯沸し中ランプに切りかわります。



使い方 つづき

保温する



コーヒーの抽出開始と同時に自動的に「保温」スイッチが「入」になり、保温をはじめます。

●コーヒー抽出の10分ほど前に手で「保温」スイッチを「入」にして、保温ケースとデカンタを温めておくことで、より温かいコーヒーを作ることができます。

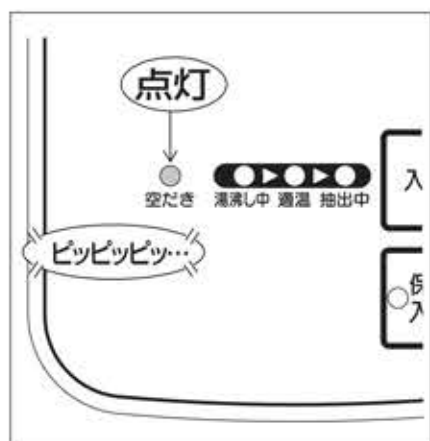
- 保温を続けたいとき … そのまま使用します。
- 保温をやめたいとき … 「保温」スイッチを押して「切」にします。

保温だけを使用したいとき

「メイン」スイッチを「切」にし、「保温」スイッチのみ「入」にして使用することができます。

- 「メイン」スイッチ「入」、 「保温」スイッチ「入」のとき、「メイン」スイッチのみ「切」にすると保温のみを行います。このとき「保温」スイッチは3時間後に自動的に「切」になります。
- 「メイン」スイッチ「切」、 「保温」スイッチ「切」のとき、「保温」スイッチのみ「入」にすると保温のみを行います。このとき「保温」スイッチは自動的に「切」になりません。切り忘れにはご注意ください。

空だき防止機能について



次のようなときは、過熱による故障を防ぐために、空だき防止機能がはたらいてヒーターへの通電を止め、ブザーと表示でお知らせします。

原因

- タンクに水を入れずに「メイン」スイッチを「入」にした
- 湯沸し中や抽出時に足し水をした

処置

- ① 「メイン」スイッチを「切」にし、ブザー音を止め、空だきランプを消灯させる
 - ② タンクに水を満水まで入れる(P8参照)
 - ③ 「メイン」スイッチを3秒以上押し続ける
(まず空だきランプが点灯し、ブザー音(ピッピッピッ…)が鳴りますが、そのまま押し続けてください。)
 - ④ 空だきランプから湯沸し中ランプに切りかわり、通常の動作に戻る
- 水を入れずに行うと故障の原因になります。

お願い

- タンクに熱湯を入れしないでください。変形・誤作動の原因になります。
- 本体のふたを開けたままにしないでください。タンクの湯が蒸発します。
- 注水口カバーは必ずセットしてお使いください。タンクの湯が蒸発します。
- チャンバーにコーヒー粉をこぼさないでください。チャンバーの穴に粉が詰まって、コーヒーがあふれることがあります。
- 抽出直後や保温中にデカンタをはずしたとき、チャンバーからコーヒーのしずくが落ちることがあります。トレイに落ちたコーヒーはきれいにふき取ってください。汚れやベタつきの原因になります。
- 使用後は、タンク内の湯を放置しないでください。タンク内のさびや湯あかがたまりやすくなる原因になります。
- デカンタを他の熱源で加熱しないでください。デカンタの変形・破損の原因になります。



湯をすてる

注意

本製品は排水口に栓が取り付けられています。タンク内の湯をすてるときは、排水レバーを開く前に栓を取りはずしてください。

排水レバーを開けたあとに栓を取らずと、熱湯が手に当たりやけどをする恐れがあります。必ず栓を取りはずした後、排水レバーを開いてください。

1 メインスイッチ・保温スイッチを「切」にする

2 差し込みプラグをコンセントから抜く

3 製品が冷めるまで待つ

製品の外側が冷めても、タンクの湯はまだ熱い場合があります。お手入れ時には十分ご注意ください。

4 栓をはずす

- ① 図のように本体を本体側面にある「引出線」まで設置台から前に出します。
- ② 底部の排水口の下に容器を置きます。
- ③ 排水レバーが開いていないことを確認してから、本体が傾かないよう手で支えながら栓を抜きます。

