



キューリグコーヒー抽出機
KFE B50J
取扱説明書

本製品をご使用の際は取扱説明書をよくお読みの上、正しくご使用ください。
取扱説明書は大切に保管し、必要な時にお読みください。

キューリグコーヒー抽出機 KFE B50J


取扱説明書目次


| | |
|-------------------------|---|
| 1 ご使用上の注意..... 1 | ●Kカップホルダーセット.....11 |
| 2 はじめに | ●水タンクと水タンクふた.....12 |
| ●各部の名称.....3 | ●抽出機内部.....12 |
| ●初めてお使いになる前に.....4 | ●洗浄(水あか・カルキ)の手順 [LC800 を使用した場合].....13 |
| 3 ご使用方法 | ●洗浄(水あか・カルキ)の手順 [市販製品を使用した場合].....14 |
| ●抽出前の準備.....6 | ●長期間使用しないとき.....15 |
| ●抽出方法.....6 | 5 故障かな? と思ったとき.....16 |
| ●抽出の停止.....8 | 6 アクセサリーについて.....17 |
| ●水の補給.....8 | ●キューリグ カップステージのご使用方法.....17 |
| ●抽出機の水抜き.....9 | 7 製品仕様.....18 |
| ●自動電源オフの設定.....10 | 8 保証書.....18 |
| 4 お手入れ | |
| ●抽出機本体.....11 | |
| ●本体抽出部.....11 | |

1 ご使用上の注意

この製品はKカップ®を使用してコーヒーや紅茶を抽出する目的で設計・製造された機械です。安全に製品をご使用いただくため、以下の「ご使用上の注意」をよくお読みの上、正しくお使いください。

注意事項は、製品を安全に正しくお使いいただき、事故を未然に防止するために、内容を「警告」と「注意」に区分しています。どちらも完全に関する大切な内容ですので、必ず守ってください。

 **警告** 人命または負傷を負うような重大な事故が予想される内容

 **注意** 負傷を負うような事故及び物的損害が予想される内容



△マーク：警告・注意を促す内容
図の中は具体的な内容を表示



⊘マークは禁止行為
マークの中や傍に禁止内容を表示



●マークは指示事項
マークの中に指示内容を表示

警告



コンセントの
単独使用












電源は100Vの定格15A以上のコンセントを単独で使用。
他の器具と併用したり100V以上の電圧で使用すると発熱による火災の原因になります。









禁止

この抽出機はKカップ®を使用する目的で設計・製造された機械です。それ以外の目的で本製品を使用しない。
やけどやけが、抽出器の故障の原因となります。

⚠ 警告

| | |
|---|---|
|  <p>電源プラグはコンセントの奥までしっかりと差込む。 差込が不完全ですと、感電や発熱による火災の原因になります。</p> |  <p>使用中はハンドルを上げたり、Kカップホルダーを開けたりしない。使用中や使用直後は抽出口に手を触れない。火傷の原因になります。</p> |
|  <p>電源コードを無理な方向へ引張ったり、無理に折り曲げない。(ねじる・束ねる・挟み込む) コードが傷付き破損し、火災・感電の原因になります。</p> |  <p>子供や高齢の方の手の届かないところに設置する。 子供や高齢の方が使用する場合は保護者の監督の下に使用してください。</p> |
|  <p>本製品を分解・改造しない。 発火、異常動作してけがをすることがあります。</p> |  <p>本製品を水に浸けたり、水をかけない。 ショート・感電のおそれがあります。</p> |
|  <p>お手入れの際は、必ず電源プラグを抜く。 不意に作動して、火傷や感電の原因になります。</p> |  <p>ぬれた手で、電源プラグをコンセントに抜き差ししない。 ショート・感電のおそれがあります。</p> |
|  <p>電源コードに損傷がある場合は、使用を取りやめキューリグ・エフイーの指定修理センターで修理してください。</p> |  <p>抽出中はハンドルを上げたり、Kカップホルダーカバーを開けたりしない。火傷をする危険があります。</p> |
|  <p>本製品をガス台、電気調理台、オーブン等火気のそばで使用しない。 引火して火災の原因になります。</p> |  <p>長期間使用しない時は、電源プラグをコンセントから抜く。 湿気などで絶縁不良となり、火災の原因になります。</p> |

⚠ 注意

| | |
|---|--|
|  <p>本体に通電中や使用後はしばらくの間、本体を動かさない。 お湯がこぼれて、やけどの原因になることがあります。</p> |  <p>本製品を不安定な場所や熱に弱い敷物の上で使用しない。 転倒して水がこぼれたり、敷物の変色・変形の原因になります。</p> |
|  <p>壁や家具の近くで本製品を使用しない。 壁や家具が変色することがあります。</p> |  <p>電源プラグをコンセントから抜く時は、必ず電源プラグを持って引抜く。 コードが破損し、感電・ショート火災の原因になることがあります。</p> |
|  <p>本製品の本体や内部に殺菌用アルコール・洗剤・殺虫剤スプレー等を直接噴霧しない。 製品の変形・変色・故障の原因になります。</p> |  <p>本体内部のカルキ洗浄時を除いて、水タンクには水以外のものを入れない。 製品の故障の原因になることがあります。</p> |

注意：本体抽出部と、Kカップホルダーの底部の2箇所、Kカップ®(1杯抽出用ポーションカップ)に穴を開けるために、先端の鋭い針が取り付けられています。けがの原因になりますので、本体抽出部とKカップホルダー内部に指を入れないでください。

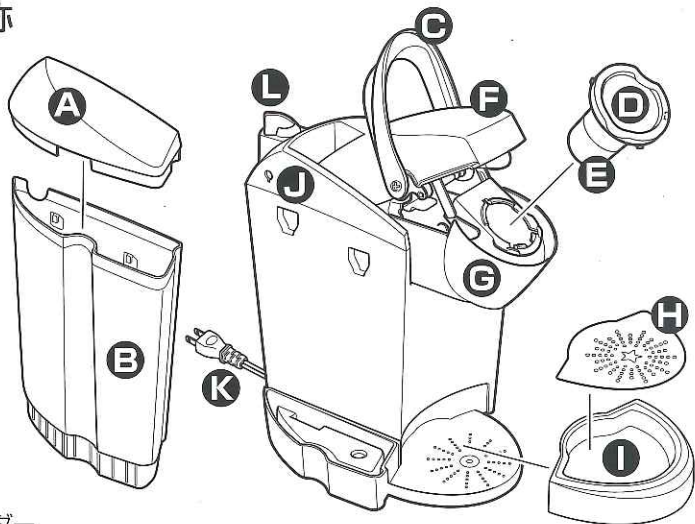
注意：抽出中はKカップ®には熱湯が流れます。やけどの原因になりますので、抽出中はハンドルを上げて本体抽出部を開けないでください。

2 はじめに

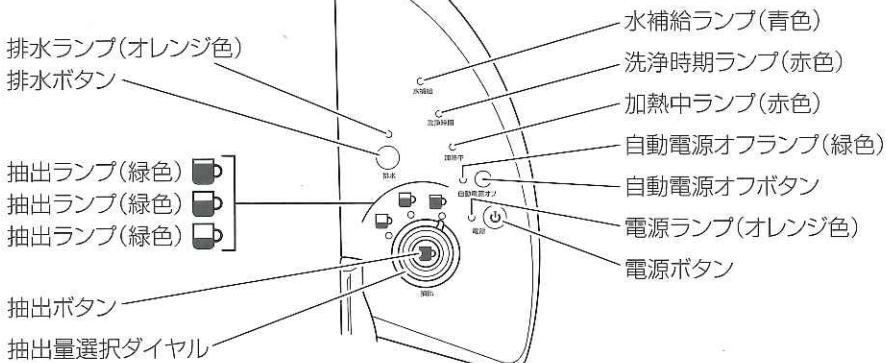
● 各部の名称

■ 各部の名称

- 各部の名称
- A 水タンクふた
- B 水タンク
- C ハンドル
- D Kカップホルダー
- (DとEとでKカップホルダーセットになります)
- E ファネル
- F 上カバー
- G Kカップホルダー・カバー
- H ドリフトレイ・プレート
- I ドリフト・トレイ
- J 通気孔 / 排気口
- K 電源コード
- L 排水切換えコック



■ 操作パネル

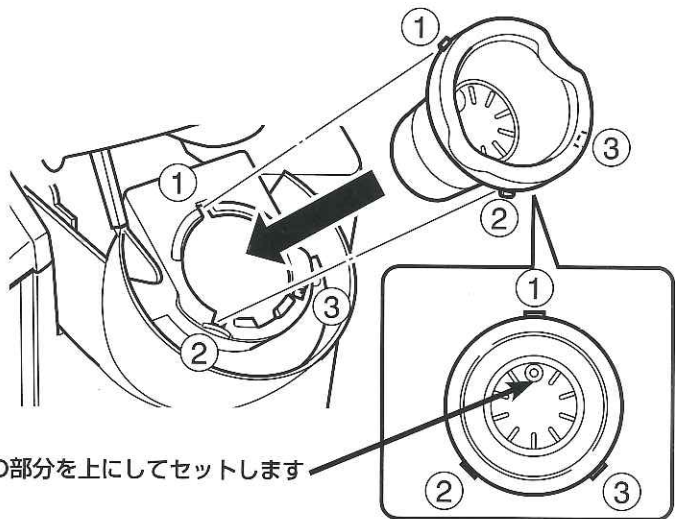
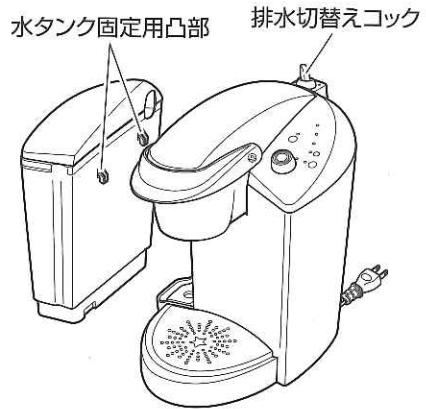


●初めてお使いになる前に

抽出機を初めてご使用のときは次の作業をおこなってください。また、長期間使用しなかった抽出機を再びご使用する時も同様の作業をおこなってください。


■準備

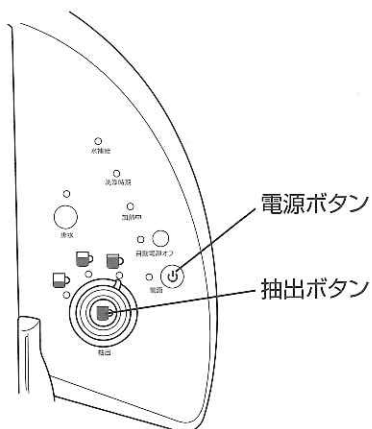
1. ドリップトレイ・プレートの真ん中に、カップかマグカップを置きます。
2. 水タンクふたを取外し、水タンクが本体に付いている通気孔 / 排水孔に接触しないように水タンクを上スライドさせながら持ち上げ本体から取り外します。
3. 水タンク内部を水で洗います。
4. 水タンクに水を約9分目(約1300ml)入れます。
 - 水の入れすぎに注意してください。
5. 抽出機本体に水タンクをセットし、水タンクふたを元に戻します。
6. 排水切替えコックが[抽出]になっていることを確認します。
7. Kカップホルダーが正しくセットされていることを確認します。
 - Kカップホルダーがセットされていない時は、Kカップホルダーを下図のように正しくセットしてください。
 - この作業では、KカップホルダーにKカップ®はセットしないでください。



■ 内部洗浄のための抽出作業

注意：この作業では、Kカップ[®]は使わないでください。

1. 電源プラグを交流 100V (50/60 Hz)のコンセントに差込みます。
2. ハンドルが完全に下がっていることを確認します。
3. 本体上部の操作パネルにある電源ボタンを押します。
 - 電源ランプ(オレンジ色)が点灯します。
 - 水タンクから本体内部に自動的に給水が始まります。
 - 水タンクから本体内部への給水時間は約 1 分です。
本体内部へ給水される水の量は約 600ml です。
 - 水タンクが空か、機器本体に取付けられていない場合は、操作パネルの水補給ランプ(青色)が点灯します。水補給ランプ(青色)が点灯中は給水しません。
水タンクに水を補給してください。
4. 抽出量選択ダイヤルを  にセットしてください。
 - 本体内部のボイラーで水が加熱されます。加熱時間は 3～5 分位です(室温により加熱時間が異なります)。加熱中は操作パネルの加熱中ランプ(赤色)が点灯します。
 - 加熱中、少量の湯が通気孔 / 排水孔から水タンクに流れ出ることがありますが、異常ではありません。
5. 加熱が終わり、加熱中ランプ(赤色)が消え、抽出ボタン(緑色)が点灯することを確認します。
6. 一度ハンドルを上げてから再び元の位置に下ろします。
 - ハンドルを下げると抽出ボタン(緑色)が点滅します。
7. 点滅中の抽出ボタン(緑色)を押します。
 - ボタンを押した後、5～6 秒後に抽出部からお湯がカップに出てきます。
8. カップのお湯を捨て、カップをドリップトレイに戻してください。
9. 7～8 の操作を 3 回繰り返してください。
 - 始めに必要な準備は以上です。



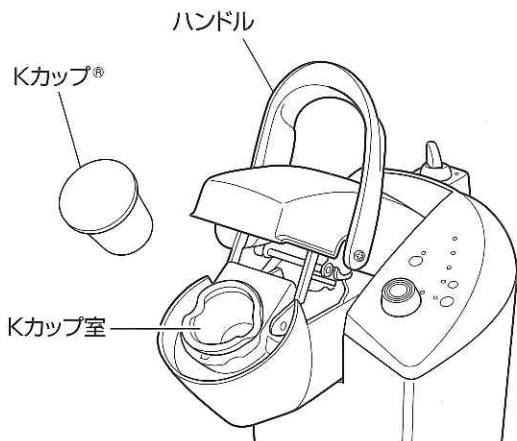
次の章“ご使用方法”をよくお読みの上で使用ください。

3

ご使用方法

● 抽出前の準備

1. 電源プラグを交流 100V (50/60 Hz) のコンセントに差込みます。
2. 本体上部の操作パネルにある電源ボタンを押します。
 - 電源ランプ(オレンジ色)が点灯します。
3. 加熱中ランプ(赤色)が点灯することを確認します。
 - 本体内部のボイラーで水が加熱されます。加熱時間は 3 ~ 5 分位です(室温により加熱時間が異なります)。
 - 加熱中、少量の湯が通気孔 / 排水孔から水タンクへ流れ出ることがありますが、異常ではありません。
 - 給水ランプ(青色)が点灯しているときは、水タンクが空か、水タンクが正しくセットされていません。水タンクが正しくセットされているか確認してください。
4. 加熱が終わり、加熱中ランプ(赤色)が消え、抽出ボタン(緑色)が点灯することを確認します。



● 抽出方法

抽出量(☐ 70 ml、☐ 120 ml、☐ 140 ml)をお好みで選ぶことができます。

- ☐ 70 ml (アイスコーヒー、アイ스티ー用)、☐ 120 ml (すこし濃い目)、☐ 140 ml (標準)

注意：

- Kカップ® に穴を開けるためのとがった針が抽出機本体 1 個所と Kカップホルダー内の底に 1 箇所取付けてあります。けがの原因になりますので、Kカップ抽出部には指を入れないでください。
- Kカップ® のシールをはがしたり、シールに穴を開けないでください。
- 抽出中は Kカップホルダーにセットされた Kカップ® に熱湯が注がれています。やけどの原因になりますので、抽出中はハンドルを上げたり、Kカップ抽出部を絶対開けないでください。
- 抽出直後の Kカップ® は熱くなっています。取り出すときは十分注意してください。

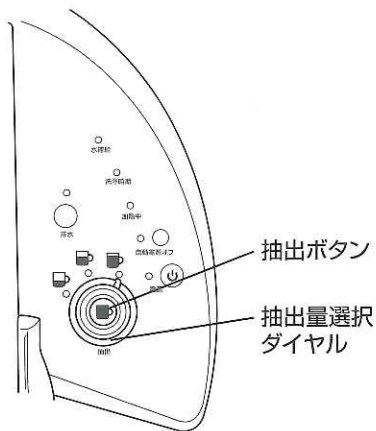


1. ドリップトレイ・プレートの真ん中に、カップかマグカップを置きます。
2. ハンドルを上げます。
図のようにKカップホルダー部分が開きます。
3. Kカップホルダーにお好みのKカップを図のようにセットします。
4. ハンドルを完全に下げて、上カバーを閉めます。

注意：上カバーを押さえて閉めようとする、と、ハンドルに手を挟まれることがあります。上カバーは必ずハンドルを下げて閉めてください。

- 抽出ボタン(緑色)が点滅し、抽出モードになります。

5. 抽出量選択ダイヤルを回してお好みの抽出量(☐ 70 ml、☐ 120 ml、☐ 140 ml)を選択します。

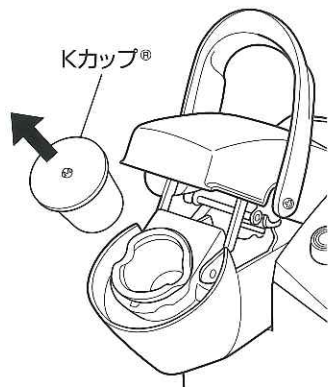


6. 60秒以内に、抽出ボタン(緑色)を押します。

- ハンドルを下げて抽出モードに入った後、60秒以内に抽出ボタンを押さなかった場合は抽出モードが解除されます。このとき、抽出ボタン(緑色)は点滅から点灯に変わり、抽出ボタンを押しても抽出できません。抽出を開始するためには、2からの操作をしてください。
- 抽出ボタンを押してから、3～6秒後にカップにコーヒーや紅茶を注ぎ始めます。抽出が始まると、抽出ボタン(緑色)は消灯します。
- 抽出後に、Kカップ®に空気を送りKカップ®に残ったお湯を吹き出し、抽出が完了します。
抽出時間は抽出ボタンを押して抽出を開始してから抽出が終了するまで約30～40秒です。抽出量(☐ 70 ml、☐ 120 ml、☐ 140 ml)で抽出時間が違います。
- 抽出が完了した後で、水タンクから本体内に自動的に給水されます。

7. ハンドルをあげて使用済みのKカップ®を取り出して捨てます。

- Kカップ®は、熱くなっていますので十分に注意してください。
- Kカップ®の廃棄につきましては、各地方自治体の廃棄区分に従って廃棄してください。



● 抽出の停止

抽出ボタンを押して抽出を開始した後で抽出を中止することができます。

1. 電源ボタンを押して抽出機の電源を切ります。
 - 抽出機の電源が切れ、電源のオレンジ色ランプが消灯して抽出が停止します。
 - 電源を切って抽出を停止した後に、再び電源を入れて抽出する場合、カップに抽出されるコーヒーや紅茶の量が多く出たり、少なく出たりすることがあります。途中で抽出を停止した場合は、Kカップ®を使わず一度カラ抽出を行ってください。

● 水の補給

水タンクの水が少ない時や、本体に水タンクがセットされていないとき、操作パネルの水補給ランプ(青色)が点灯します。水補給ランプ(青色)が点灯しているときは、抽出はできません。水タンクに水を補給してください。

おいしくコーヒーや紅茶を抽出するために、浄水器でろ過した水を使うことをお勧めします。

水タンクに水を補給する方法は次の2つです。

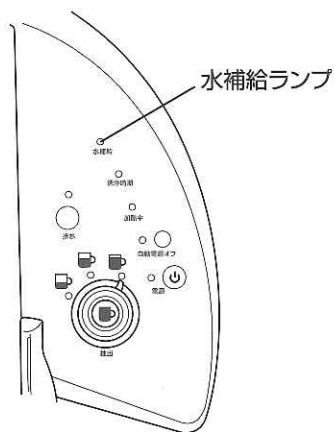
注意：抽出中は水タンクを取り外さないでください。

水タンクに水を補給する方法は次の2つです。

■ 水タンクを本体にセットした状態

注意：本体に水をかけない様にしてください。

1. 水タンクのふたを外します。
2. 水タンクに給水します。
3. 水タンクのふたをします。
 - 水タンクの水位がタンクの底から3cm位上昇すると、センサーが感知して水補給ランプ(青色)は消灯します。



■ 水タンクを本体から取り外した状態

注意：本体から水タンクを取り外し、本体にセットするときは、必ず水タンクのふたを外してから行ってください。

1. 水タンクのふたを外します。
2. 水タンクが本体に付いている通気孔 / 排水孔に接触しないように水タンクを上をスライドさせながら持ち上げ本体から取り外します。
3. タンクに給水して、水タンクを本体にセットします。
4. 水タンクのふたをします。

● 抽出機の水抜き

抽出機を3～4日以上ご使用にならない時は、次の方法で抽出機内部の排水を行ってください。

1. 水タンクを空にして、水タンクを本体にセットします。

注意：水抜き時は、必ず水タンクを正しくセットしてください。

2. 電源ランプ(赤色)と水補給ランプ(青色)が点灯しているのを確かめます。

- 電源ランプが点いていない時は、電源ボタンを押して抽出機の電源を入れてください。

3. 排水切替えコックを[排水]の位置にセットします。

- 水補給ランプ(青色)が消えて排水の緑色ランプが点滅すれば排水準備完了です。
- 排水切替えコックが排水にセットされた状態で水タンク内に水が残っていると水補給ランプ(青色)が点滅して排水できない場合があります。必ず水タンクを空にして排水を始めてください。

排水の位置



4. 排水ボタンを押し続けます。

注意：熱湯が排水される場合があります。やけどに注意してください。

- 湯または水が排水孔から水タンクに排水されます。
- 排水ボタンを押している間湯または水が排水されます。排水ボタンを放すと湯や水の排水は止まります。
- 本体内部から湯や水が完全に排水される時間は1分程度です。
- 本体内の湯/水が空になると、排水の最後に蒸気が一瞬噴出します。

以上の操作で本体内の湯/水の排出が完了です。

5. 抽出機の電源を切ります。

- 電源ランプ(赤)が消灯します。

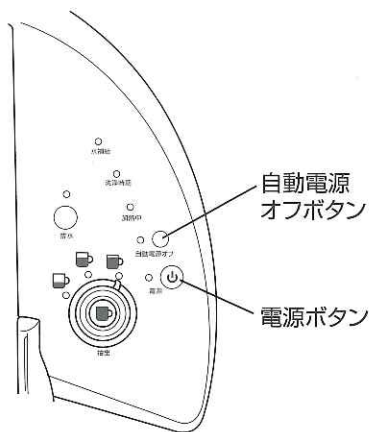
注意：

- 抽出切替えコックを[抽出]にセットすると、抽出機は自動的に給水モードになり、水タンクから抽出機に給水が開始されます。
- 排水は、ボイラー内のお湯が十分冷めてから行ってください。熱湯のまま排水を繰り返しておこなうと水タンクの変形や故障の原因となることがあります。

●自動電源オフの設定

抽出後 2 時間経過すると自動的に抽出機の電源が切れる設定です。

1. 操作パネルの自動電源オフボタンを押します。
 - 自動電源オフランプ(緑色)が点灯し、自動電源オフが設定されます。
 - 自動電源オフがセットされている時、抽出から 2 時間経過すると自動的に抽出機の電源が切れます。
2. 自動電源オフ設定を解除するには、自動電源オフランプ(緑色)が点灯している時、自動電源オフボタンを押します。
 - 自動電源オフランプ(緑色)が消灯して、自動電源オフの設定が解除されます。



4

お手入れ

● 抽出機本体

抽出機ボディは定期的に洗浄してください。

1. 本体ボディの外側は、中性洗剤を含ませた布で汚れをふき取ってください。
お願い：ベンジン・シンナー・アルコールなどで拭かないでください。
2. ドリップトレイ内に、抽出時にこぼれた液体が溜まります。ドリップトレイとドリップトレイ・プレートは定期的に中性洗剤で洗浄してください。ドリップトレイとドリップトレイ・プレートは食器洗浄機でも洗浄できます。

● 本体抽出部

本体抽出部(上針とガスケット)の汚れを、中性洗剤を含ませた布で拭き取った後、水を絞った布で洗剤を拭き取ってください。

お願い：ベンジン・シンナー・アルコールなどで拭かないでください。

- 上針は先端が鋭く尖っています。指を怪我しないように十分注意して洗浄してください。

● K カップホルダーセット (K カップホルダーとファネルのセット)

1. K カップホルダーセット

K カップホルダーセットを本体から取り外し、K カップホルダーからファネルを外して、それぞれを中性洗剤で洗浄してください。洗剤で洗浄した後は、水洗いとすすぎを十分行って洗剤を完全に洗い流してください。洗浄が終わった後で、K カップホルダーにファネルを確実にセットしてください。K カップホルダーセットは食器洗浄機でも洗浄できます。



2. K カップホルダーの下針

針が露出しにくい構造になっています。

下針がコーヒーの粉や汚れで詰まった場合、細い針金(ゼムクリップなど)を下針に差込み詰まっているものを取除いてください。

- 下針は先端が鋭く尖っています。指を怪我しないように十分注意して洗浄してください。

● 水タンクと水タンクふた

水タンクのふたは、中性洗剤を含ませた布で汚れを拭き取ってください。ふたは食器洗浄機に対応していません。

注意：ふたは絶対に食器洗浄機で洗浄しないでください。

水タンクは中性洗剤を溶かした水で洗った後で、完全に水洗いとすすぎをしてください。水タンクの内部を布などで拭かないでください。布の糸くずなどが抽出機本体に入って故障の原因になります。水タンクは食器洗浄機でも洗浄できます。

お願い：水タンク内部は布でふかないでください。糸くずが残る恐れがあります。

ベンジン・シンナー・アルコールなどで拭かないでください。

● 抽出機内部

水道水に含まれる鉱物質は地域によって異なります。水道水に含まれる鉱物質により、抽出機内部にカルシウム(水あか・カルキ)が蓄積されます。水あか・カルキは無害ですが、放置しておくと抽出機の性能が低下します。抽出機の水あか・カルキを定期的に取り除いてください。抽出機の性能維持に役立ちます。

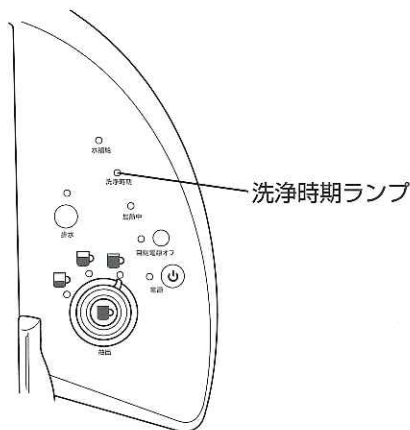
6カ月毎に洗浄を行う事が一般的ですが、水道水によりカルシウムが短期間に堆積する場合があります。使用場所により洗浄時期にご注意ください。

- 硬度の高いミネラル水を使用するとカルシウムの堆積が早くなります。コーヒー、紅茶をおいしく飲んでいただくためにも硬度 100 未満の軟水の使用をお勧めします。

抽出機内部に水あか・カルキが溜まり抽出機の性能が低下したとき、内部洗浄を促す洗浄時期ランプが点灯します。

- 洗浄時期の赤色ランプが点灯したときでも、抽出機は使用可能です。赤色ランプの点灯後続けて使用した場合、水あか・カルキの堆積により抽出機が使用できなくなります。

操作パネルの洗浄時期赤色ランプが点灯したときは、抽出を止め、次の手順で内部洗浄をしてください。



●洗淨(水あか・カルキ)の手順 [キューリグ スケール クリーナー LC800 を使用した場合]

1. 準備

- 別売のキューリグ スケール クリーナー LC800 を 1 本と陶器製カップ (200ml 以上)を用意します。
- 抽出機の電源を入れ、7～8 ページの抽出機の排水手順に沿って抽出機内部の排水をします。
- 準備したキューリグ スケール クリーナー LC800 (1 本)を水タンクに入れ、水タンクに 1L の水を加えます。
- 自動電源オフ設定は、設定を解除してください。
自動電源オフの赤ランプが消えていることを確認してください。

2. 除去手順

- 排水切替ノブを抽出側にセットします。
- 自動的に水タンク内のキューリグ スケール クリーナー LC800 の入った水が抽出機内部に給水され、加熱ランプが点灯します。
3～5 分で加熱が終了し、加熱ランプが消え、抽出ボタンが点灯します。
- 電源を入れた状態で 1 時間程度放置してください。

注意：洗淨中に誤って抽出機でコーヒー等の抽出操作をしないように注意してください。

- ドリップトレイの上に陶器製カップを置き、K カップ[®] をセットしないで抽出ボタンを押して抽出操作をしてください。カップに出てきたお湯はそのまま棄てて、水タンクのキューリグ スケール クリーナー LC800 の入った水が少なくなって、水補給ランプ(青)が点灯するまで抽出操作を繰返してください。
- 排水切替ノブを排水側にセットします。
排水ランプ(青)の点灯を確認して、排水ボタンを押し本体内部に残っている水を水タンクに排水します。
タンクに排水された水に水あか・カルキがないことを確認してください。
排水された水にカルシウムの破片や粒子が混じっている場合は、本体内の洗淨が不十分ですので、水を追加してすすぎを繰り返して行ってください。

● 洗淨(水あか・カルキ)の手順 [市販製品を使用した場合]

1. 準備

- 市販の電気ポット洗淨用クエン酸(30～40g)と陶器製カップ(200ml以上)を用意します。
- 抽出機の電源を入れ、7～8ページの抽出機の排水手順に沿って抽出機内部の排水をします。
- 準備したクエン酸(30～40g)を陶器製カップにいれて、ぬるま湯(200ml)で溶かします。
- ぬるま湯で溶かしたクエン酸液を水タンクに入れ、水タンクに1.3Lの水を加えます。

注意：市販洗淨剤は製造メーカー毎に溶かす水の量が異なります。洗淨剤の説明書に記載されている指示に従ってください。

- 自動電源オフ設定は、設定を解除してください。
自動電源オフの赤ランプが消えていることを確認してください。

2. 除去手順

- 排水切替ノブを抽出側にセットします。
- 自動的に水タンク内のクエン酸水が抽出機内部に給水され、加熱ランプが点灯します。
3～5分で加熱が終了し、加熱ランプが消え、抽出ボタンが点灯します。
- 電源を入れた状態で4時間程度放置してください。

注意：洗淨中に誤って抽出機でコーヒー等の抽出操作をしないように注意してください。

- ドリフトレイの上に陶器製カップを置き、Kカップ[®]をセットしないで抽出ボタンを押して抽出操作をしてください。カップに出てきたクエン酸水のお湯はそのまま棄てて、水タンクのクエン酸水が少なくなって、水補給ランプ(青)が点灯するまで抽出操作を繰返してください。
- 排水切替ノブを排水側にセットします。
排水ランプ(青)の点灯を確認して、排水ボタンを押し本体内部に残っているクエン酸水を水タンクに排水します。
タンクに排水されたクエン酸水に水あか・カルキがないことを確認してください。
排水されたクエン酸水にカルシウムの破片や粒子が混じっている場合は、本体内の洗淨が不十分ですので、水を追加して除去手順を繰返し行ってください。

3. すすぎ

(※すすぎ方は、キューリグ スケール クリーナー LC800 および市販製品共通です。)

- 水タンクに排水された洗浄剤を含んだ水を捨て、水道水を 1.5L 入れて、水タンクを本体にセットしてください。
- 排水切替ノブを抽出側にセットしてください。
- 自動的に水タンクの水が本体内に給水され、加熱ランプが点灯します。
3～5分で加熱が終了し、加熱ランプが消え、抽出ボタンが点灯します。
- ドリフトレイの上に陶器製カップを置き、Kカップ[®]をセットしないで抽出ボタンを押して抽出操作をしてください。カップに出てきたお湯はそのまま棄てて、水タンクの水が少なくなって水補給ランプ(青)が点灯するまで抽出操作を繰り返してください。
- 出てきたお湯に洗浄剤が混じっている、または洗浄剤のにおいが付いている場合は、水タンクに水を補給して、内部に洗浄剤が残らないように十分にすすぎを繰り返してください。
- 洗浄作業が完了した後、操作パネルの洗浄時期ランプ(赤)が点灯している場合は、上の洗浄作業を繰り返してください。
- 繰り返し洗浄をしてもお湯に水あか・カルキの粉末が混って排水される場合は、キューリグ・コールセンターにご連絡下さい。

● 長期間使用しないとき

長期間使用しないときは、水タンクを空にし、抽出機本体から水を排水して保管してください。低温の場所で抽出機を保管すると、抽出機内部の水分が凍結して故障の原因になります。凍結しない室内で抽出機を保管してください。抽出機を温度の低い場所に保管していた場合には、2時間位暖かい室内において温めてから使ってください。再び使用するときは、水タンクを水ですすぎ、Kカップ[®]を使わないで湯通しを3回してください。

5

故障かな？と思ったとき

| こんなとき | 調べるところ | →直しかた |
|----------------|--|-------|
| 電源が入らない | 電源プラグが確実に差し込まれていますか？ → プラグを差し込み直す。 | |
| 電源が勝手に切れる | 自動電源オフ機能が設定されていませんか？ → 自動電源オフの設定を確認してください。P10 | |
| 初めて使ったとき、抽出しない | 「初めてお使いになる前に」の「準備」をしましたか？ → 「初めてお使いになる前に」の「準備」をしてください。P4 | |
| ハンドルが正しく閉まらない | Kカップホルダーが正しくセットされていますか？ → Kカップホルダーを正しくセットしてください。P4 | |
| 抽出しない | 抽出ボタン(緑色ランプ)が点滅していますか？ → 抽出ボタン(緑色ランプ)が点滅していることを確かめてください。 | |
| | Kカップ®に穴があいていますか？ → Kカップホルダーが正しくセットされているか確かめてください。 | |
| | 水補給ランプ(青ランプ)が点灯していませんか？ → 水タンクに水を補給して、青ランプが消灯したことを確かめてください。 | |
| 抽出量が少ない | Kカップホルダーの下針が詰まっていますか？ → 下針のつまりを取除いてください。P11 | |
| | 前回の抽出中に電源を切りませんでしたか？ → Kカップ®をセットしないで空おとしをしてください。 | |
| 抽出量が多い | Kカップ®に穴があいていますか？ → Kカップホルダーが正しくセットされているか確かめてください。 | |
| | 前回の抽出中に電源を切りませんでしたか？ → Kカップ®をセットしないで空おとしをしてください。 | |
| 排水ができない | 排水切替ノブが排水の位置にセットされていますか？ → 排水の位置に正しくセットされているか確かめてください。 | |
| | 水タンクに水が残っていませんか？ → 水タンクの水をすてて、水タンクをカラにしてください。 | |

表示ランプ

| | | |
|--------|----------|---|
| 洗浄ランプ | 点灯 点滅 | 本体内部に水あか・カルキがたまっています。 → 本体内部の洗浄をしてください。P13～P14 |
| 水補給ランプ | 点灯 | 水タンクに水が入っていますか？ → 水タンクに水を補給してください。P8 |
| 加熱ランプ | 点灯 | 点灯中は抽出はできませんが、故障ではありません。 |

以上のことをお調べになって、それでも不具合があるときは使用を中止し、必ず電源プラグを抜いて、お買上げの販売店かキューリグ・コールセンターにご相談ください。

6

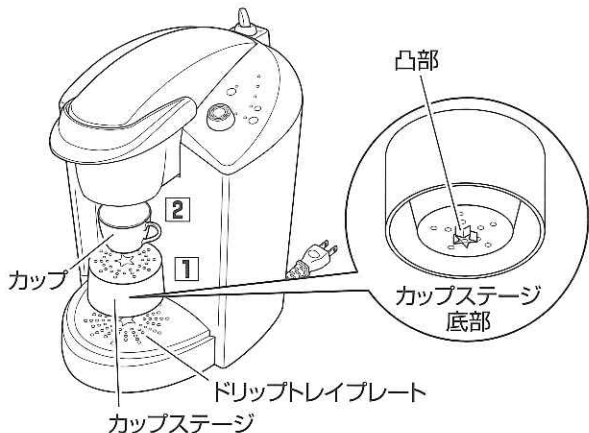
アクセサリーについて

●キューリグ カップステージのご使用方法

注意:

- カップステージは、キューリグコーヒー抽出機 KFE B50J (本製品) または KFE B40J 専用です。
他のコーヒー抽出機には使わないでください。また、カップステージ以外としてのご使用もおやめください。
- カップステージは、カップの高さが 10cm 未満、直径が 8cm 未満のときにご使用ください。カップの高さが 10cm 以上または直径が 8cm 以上のものをご使用の場合は、コーヒー抽出機よりこのカップステージを外してご使用ください。
- カップステージを使用するには、本書のご使用方法(P6～P10)もよくお読みになり正しくご使用ください。

- 1 カップステージ底部の凸部を、本体のドリフトレイ・プレートの中心の穴に挿入する
- 2 カップをカップステージの中心に置く
- 3 コーヒーなどを抽出する(抽出方法は、本書のP6～P7を参照ください。)



注意:

- カップステージが斜めになっているなど、カップステージが正しく水平に抽出機に取り付けられていない場合は、コーヒーやその他飲み物を抽出しないでください。カップが倒れて、けが・やけどの原因となることがあります。

7

製品仕様

KFE B50J

| | |
|----------|------------------------|
| 電 源 | 交流 100V 50/60Hz |
| 消費電力 | 1000W |
| 給水タンク容量 | 1500ml |
| 電源コードの長さ | 1.5m |
| 製品の大きさ | 26(幅)×34(奥行)×33(高さ) cm |
| 製品の重量 | 5.5kg |

8

保証書

キリトリ

キューリグコーヒー抽出機保証書

この保証書は、本書記載内容で無料修理又は交換を行うことをお約束するものです。
(無料修理規定をご覧ください)

お買い上げの日から保障期間中に故障が発生した場合は、本書をご提示の上、お買い上げの販売店にお申し出ください。

| | | | |
|------------------|----------------------|----------|--|
| 品 番 | KFE B50J | | |
| 製造番号 (シリアル番号) | | | |
| 保証期間 | お買い上げ日 年 月 日から1年間 | | |
| ★ お客様 | ご住所 | 〒 | |
| | お名前 | (ふりがな) 様 | |
| | TEL | 市外局番 () | |
| 販売店 | | | |

★印に記入のない場合は、無効となりますので、必ず記入の有無をご確認ください。
本書は、再発行いたしませんので、紛失しないように大切に保存してください。

<無料修理規定>

- 取扱説明書、本体貼付ラベルなどの注意書に従った正常な状態で保証期間中に故障した場合には、無料修理いたします。
- ご転居の場合は事前にお買い上げ販売店にご相談ください。
- 保証期間内でも次の場合には有料修理になります。
 - (イ) 使用上の誤り、及び不当修理や改造による故障及び損傷。
 - (ロ) お買い上げ後の取り付け場所の移動、輸送、落下などによる故障及び損害。
 - (ハ) 火災・地震・水害・落雷・風災害・異常電圧・公害・塩害・ガス害・指定外の使用電源(電圧・周波数)及びその他天災地変による故障及び損傷。
 - (ニ) 一般用以外(たとえば温室暖房や車両、船舶への搭載)に使用された場合の故障及び損傷。
 - (ホ) 別売品、消耗品の摩耗・損傷・紛失。
 - (ヘ) 製造番号(シリアル番号)の変更及び取り外した製品。
 - (ト) 本書にお買い上げ年月日、お客様名、販売店の記入のない場合、あるいは字句を変えられた場合。
 - (チ) 本書の提示がない場合。

※この保証書は本書に明示した期間、条件のもとにおいて無料修理を約束するものです。

従ってこの保証書によってお客様の法律上の権利を制限するものではありませんので、保証期間経過後の修理等について不明な場合は、お買い上げの販売店にお問い合わせください。

※保証期間経過後の修理、補修用性能部品の保有期間は製造中止後5年間です。



キューリグ・エフイー株式会社

〒105-0004 東京都港区新橋 6-2-1